

BACCALURÉAT GÉNÉRAL

SÉRIE SCIENTIFIQUE

ÉPREUVE DE SCIENCES DE L'INGÉNIEUR

Session 2018

Durée de l'épreuve : 4 heures

Coefficient 4,5 pour les candidats ayant choisi un enseignement de spécialité autre que sciences de l'ingénieur.

Coefficient 6 pour les candidats ayant choisi l'enseignement de sciences de l'ingénieur comme enseignement de spécialité.

Aucun document autorisé.

L'usage de tout modèle de calculatrice, avec ou sans mode examen, est autorisé.

Dès que le sujet est remis, assurez-vous qu'il est complet.
Ce sujet comporte 24 pages numérotées de 1 sur 24 à 24 sur 24.

Les pages 23 et 24 sont à rendre avec la copie.

Ascenseur à bateaux



Ascenseur à bateaux de Saint-Louis-Arzviller

Constitution du sujet

- Texte.....Page 3
- Documents techniques.....Page 19
- Documents réponses.....Page 23

Le sujet comporte 30 questions.

**Les documents réponses DR1 et DR2 pages 23 et 24
sont à rendre avec la copie.**

1. Présentation

Le canal de la Marne au Rhin relie Vitry-le-François dans la Marne (51) à Strasbourg dans le Bas-Rhin (67).

Ce cours d'eau est jalonné par plus de 150 écluses, trois tunnels, plusieurs ponts-canaux et par deux ouvrages remarquables, dont le « plan incliné », ou ascenseur à bateaux, de Saint-Louis-Arzviller, dans le département de la Moselle (57).

Lors de sa mise en service, en 1969, le plan incliné a remplacé 17 écluses, permettant de franchir une dénivelée de 44,50 mètres, en réduisant le temps de transit des bateaux.

Description du plan incliné

Cet ouvrage est composé de trois parties : un canal d'accès amont, le plan incliné et un canal d'accès aval. Le plan incliné relie les parties supérieure et inférieure du canal.

Sur une dalle, longue de 108,65 m et inclinée d'un angle $\alpha = 22^\circ$ par rapport à l'horizontale, est monté un bac rempli d'eau, qui repose sur deux voies de roulement.

Les dimensions intérieures de ce bassin mobile (41,50 m x 5,50 m x 3,20 m) permettent l'accès à des péniches de 350 tonnes, dites Freycinet, et à des bateaux de tourisme.

Ce bac est muni, à ses extrémités, de portes levantes mues électriquement.

Le plan incliné est également muni de deux portes de bief*, de type guillotine (mouvement de translation verticale de la porte), l'une à l'amont du canal et l'autre à l'aval.

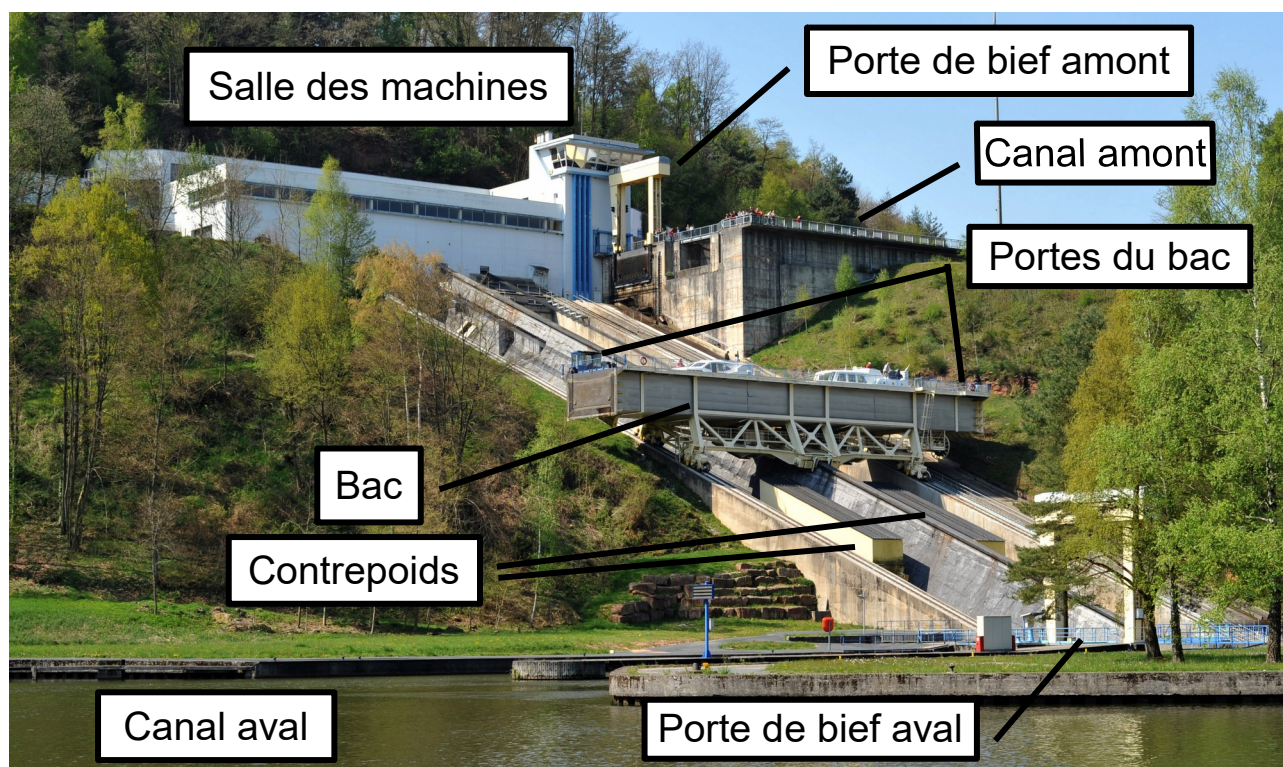


Figure 1 : vue du plan incliné

*bief : secteur d'une voie navigable comprise entre deux écluses

Fonctionnement du plan incliné

Lorsque l'arrimage du bac à son poste aval ou amont est sécurisé, sa porte (côté canal) et celle du bief sont ouvertes par un système mécanique qui les soulève ensemble. Les bateaux peuvent ainsi pénétrer à l'intérieur du bac ou en sortir. Lorsque les bateaux qui y sont entrés sont amarrés, la porte du bac et celle du bief sont fermées dans un même mouvement. Le bac peut alors être déplacé vers l'autre partie du canal.

Une phase de montée ou de descente dure 20 minutes. Elle se compose de trois parties :

- entrée et amarrage des bateaux dans le bac (durée de 8 minutes) ;
- translation du bac (montée ou descente) (durée d'environ 4 minutes) ;
- sortie des bateaux du bac (durée 8 minutes).

Description de la machinerie du plan incliné, logée dans la salle des machines

La figure 2 présente un schéma du dispositif. Deux moteurs mettent en mouvement des tambours, par l'intermédiaire de réducteurs de vitesse. Deux nappes de 14 câbles en acier, de 27 mm de diamètre, passant sur les deux tambours moteurs, relient le bac à deux contrepoids, disposés de part et d'autre d'une poutre de guidage centrale.

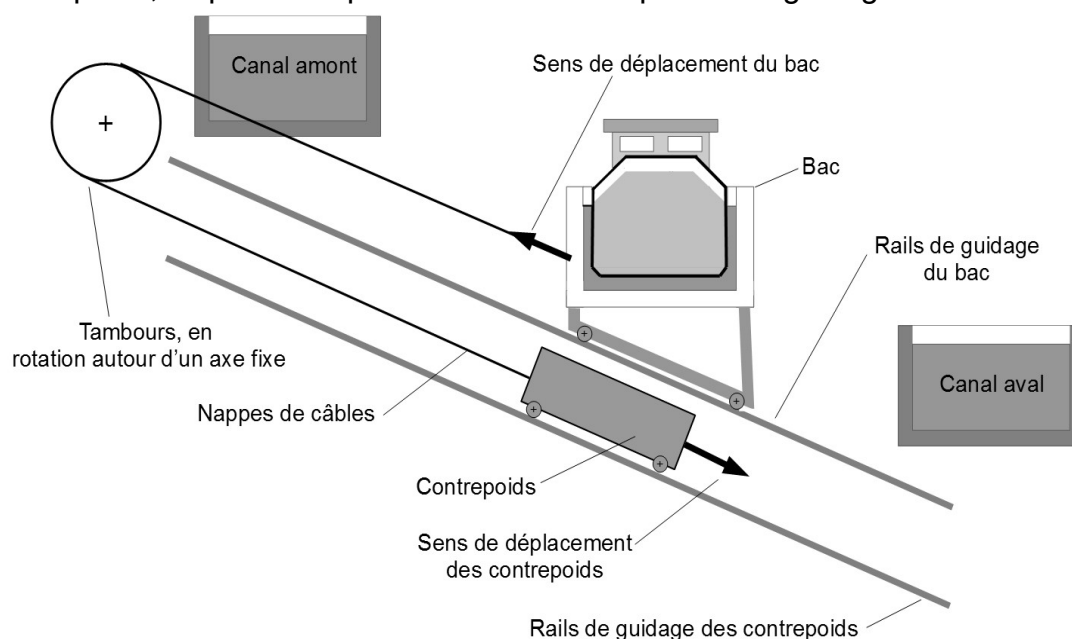


Figure 2 : schéma du dispositif (en montée)

Problématique générale de cette étude

Une évolution de l'ascenseur à bateau doit être envisagée pour s'adapter au trafic fluvial sur ce canal. Pour répondre à cette problématique, il est nécessaire :

- d'analyser le besoin actuel, et l'évolution possible du trafic fluvial dans cette zone ;
- de vérifier si une extension des horaires d'exploitation est une solution suffisante ;
- de vérifier si la mise en œuvre d'un second bac, solidaire du premier, est une solution satisfaisante ;
- d'analyser les contraintes de la mise en œuvre d'un second bac indépendant.

2. Analyse du besoin actuel et futur

Objectif de cette partie : analyser si le plan incliné reste actuellement une solution pertinente pour assurer le trafic fluvial croissant

Pertinence du concept d'un point de vue productivité pour le fret fluvial

L'utilisation du plan incliné a permis d'assurer une durée de parcours de 1h20 (passage dans les biefs amont et aval compris) contre une journée auparavant (passage des 17 écluses). Le gain en productivité a donc été immédiat, et n'est pas remis en cause aujourd'hui.

Pertinence du concept d'un point de vue environnemental

Une péniche « Freycinet » permet de transporter environ 300 tonnes de marchandises. Sa consommation de carburant est de 1 litre/100 km/tonne.

Les camions transportent en moyenne 25 tonnes de marchandises, pour une consommation d'environ 1,4 litres/100 km/tonne.

La distance parcourue entre Vitry-le-François et Strasbourg est de 314 kilomètres pour le parcours fluvial, et de 285 kilomètres pour le parcours routier.

Q1. Calculer le nombre de camions en moins sur les routes, par péniche en service, ainsi que le gain en carburant réalisé sur ce parcours par une péniche. **Expliquer** l'avantage environnemental de ce type de transport et citer son inconvénient majeur.

Pertinence du concept d'un point de vue touristique

Le transport de marchandise par péniche « Freycinet » représente une part très faible du trafic dans le plan incliné. Ce trafic évolue peu, ces péniches étant moins productives que les bateaux de grand gabarit.

Par contre, le plan incliné, deuxième lieu touristique de plaisance en France après le canal du midi, est franchi par un nombre croissant de bateaux touristiques (environ 8 000 en 2016). D'après l'Organisation Mondiale du Tourisme, la croissance du tourisme mondial est d'ailleurs continue (+ 4 % / an de voyageurs pour la sixième année d'affilée).

Une telle croissance, appliquée au trafic dans le plan incliné, pourrait porter à 12 000, le nombre de bateaux touristiques franchissant le plan incliné en 2025.

3. Première solution envisagée : extension des horaires d'ouverture

Objectif de cette partie : vérifier si une extension des horaires d'exploitation peut être une solution suffisante

12 000 bateaux de tourisme sont susceptibles de franchir le plan incliné en 2025.

Le trafic est concentré sur les mois de juillet et août (60 % du trafic global), durant lesquels le plan incliné fonctionne le plus.

Lors de cette période d'affluence, 3 bateaux, en moyenne, sont transportés dans l'ascenseur par cycle de montée ou descente.

Les horaires d'ouverture du plan incliné sont les suivants :

Ouvert tous les jours du 1er avril au 31 octobre 2017.
 Avril, mai, juin, septembre et octobre : de 10h00 à 17h00.
 Juillet et août : de 10h00 à 18h00.

Q2. Déterminer si le plan incliné est capable d'assurer le trafic prévisible des mois de juillet et août en 2025. **Calculer** le nombre d'heures supplémentaires de fonctionnement journalier, nécessaire pour absorber le trafic prévu.

Q3. Indiquer si un changement des horaires d'exploitation serait adapté aux touristes utilisant le plan incliné.

Pour répondre au besoin, il a également été envisagé d'augmenter la vitesse de translation du bac. Le gain en temps est négligeable, au vu des durées d'entrée et de sortie des bateaux qui sont incompressibles, notamment pour les bateaux touristiques pilotés par des novices.

Il est donc nécessaire d'envisager des modifications du système existant. Cela nécessite de réaliser une modélisation multiphysique du plan incliné.

Une fois cette modélisation validée, le modèle sera utilisé pour prévoir le comportement du système modifié, et donc, pour valider, ou non, les solutions envisagées.

4. Modélisation multiphysique du plan incliné

Objectif de cette partie : préparer la modélisation multiphysique du système

Le modèle retenu est présenté à la figure 3.

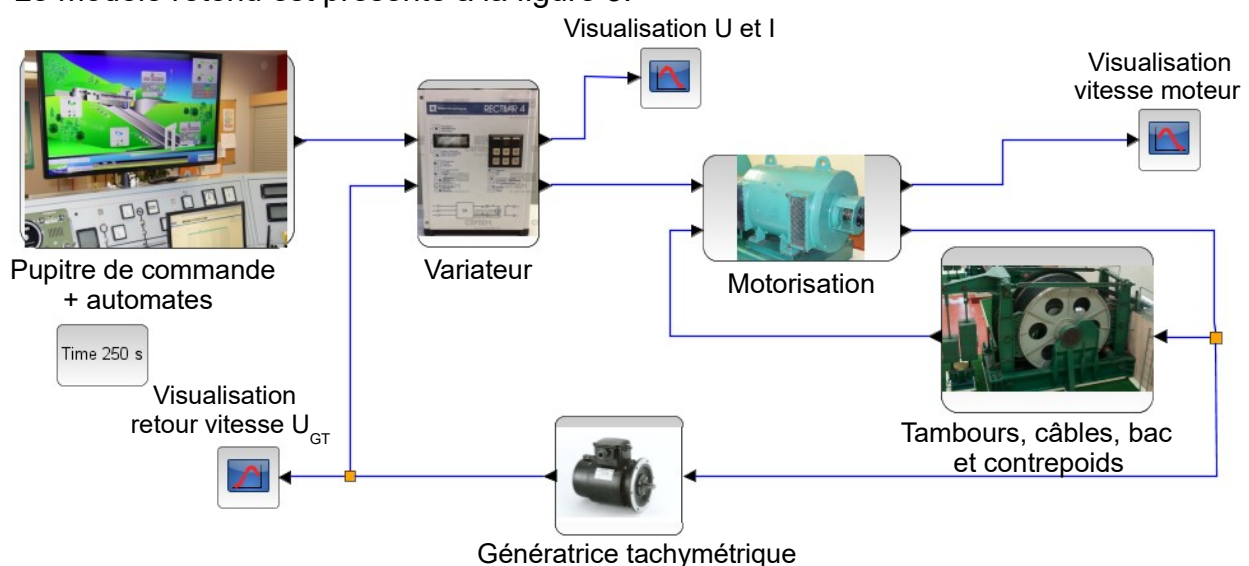


Figure 3 : modèle multiphysique du système

Modélisation du système : prise en compte des caractéristiques des actionneurs

La motorisation est réalisée à l'aide de deux machines à courant continu (figure 4). Cette solution à deux moteurs a été choisie de manière à pouvoir achever la manœuvre du plan incliné en cas de panne d'un moteur.

La fréquence de rotation de ces moteurs, notée N_{moteur} , est un paramètre influent du système.

La figure 5 présente l'évolution par rapport au temps de la vitesse de translation attendue du bac, notée $\|\vec{V}(bac/dalle)\|$.

Les paramètres suivants seront utilisés dans le modèle multiphysique :

- rapport de réduction du réducteur primaire, $R_{rp} = 0,18$;
- rapport de réduction du réducteur secondaire, $R_{rs} = 0,15$;
- nombre de dents du pignon qui entraîne la couronne du tambour, $Z_{pignon} = 14$ dents ;
- nombre de dents de la couronne du tambour, $Z_{roue} = 182$ dents ;
- diamètre d'enroulement des câbles, $D_T = 3,62$ m.

De plus, les caractéristiques nominales des actionneurs (moteurs à courant continu), fournies par le constructeur, sont les suivantes :

$P_u = 88$ kW (puissance utile) ; $U_N = 400$ V ; $I_N = 243$ A ; $N_{moteur-N} = 1\,500$ tr·min⁻¹ ;

$R = 0,12$ Ω (résistance induit) ; $L = 3$ mH (inductance induit) ;

$J_{rot} = 0,65$ kg·m² (moment d'inertie du rotor).

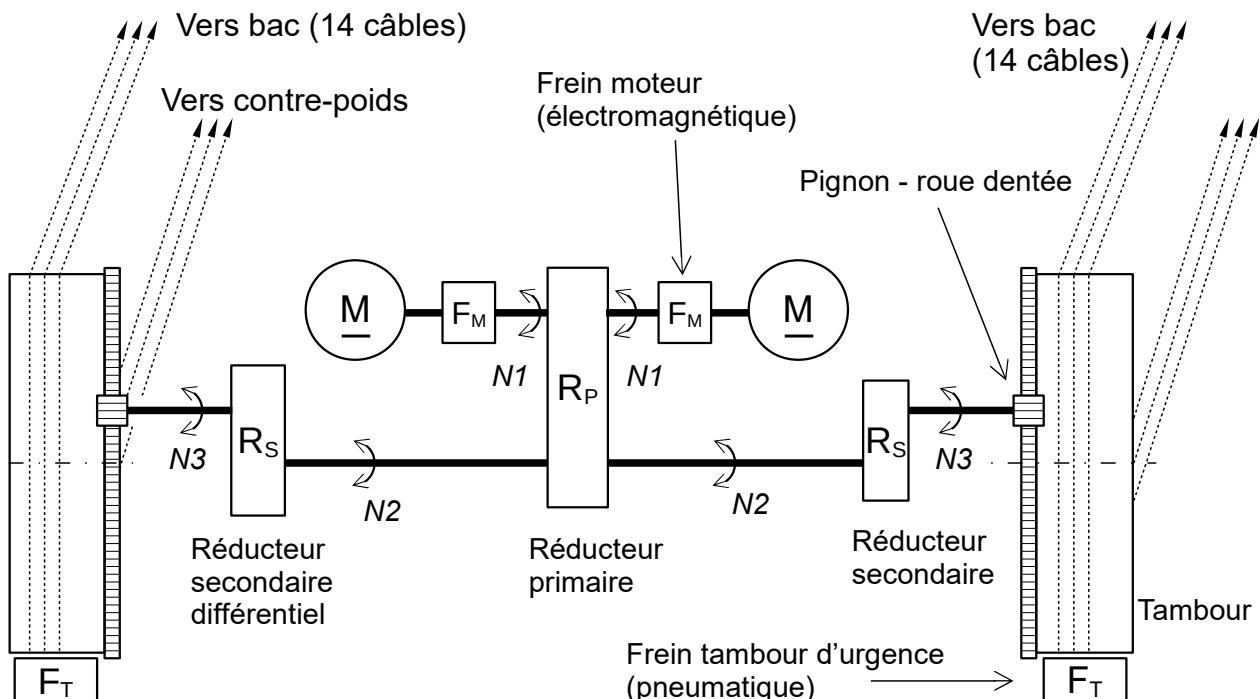


Figure 4 : représentation schématique de la chaîne d'énergie

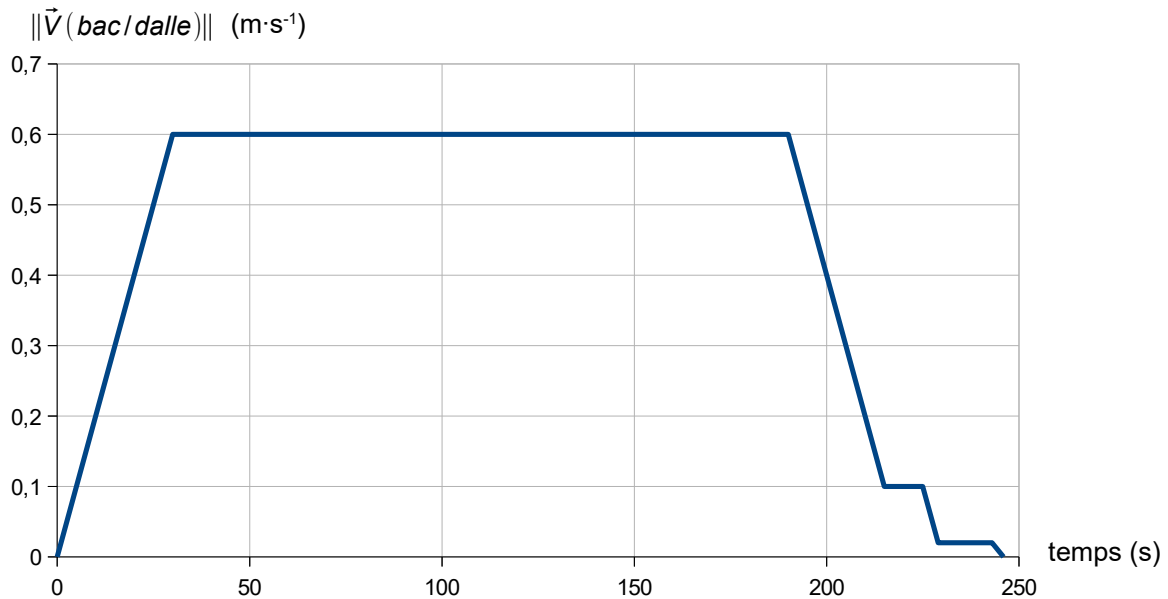


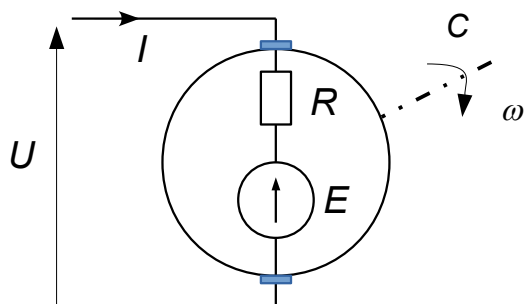
Figure 5 : vitesse de translation attendue du bac en fonction du temps

Q4. À pleine vitesse et en régime permanent, **calculer** la vitesse de rotation nécessaire des moteurs, en tours·min⁻¹, notée N_{moteur} . **Vérifier** la compatibilité de cette vitesse avec la donnée fournie par le constructeur.

Le document technique **DT1 page 19** fournit la fréquence de rotation mesurée des moteurs.

Q5. **Vérifier** que cette fréquence de rotation mesurée permet d'atteindre la vitesse de translation attendue du bac, avec un écart inférieur à 5 %.

Le modèle retenu pour la machine à courant continu est rappelé à la figure 6.



Résistance de l'induit : R en Ω

Force électromotrice : $E = k \cdot \omega$
avec ω : vitesse angulaire en rad·s⁻¹

Couple moteur : $C = k \cdot I$

Figure 6 : modèle de la machine à courant continu en convention moteur

Q6. **Placer** sur le synoptique énergétique du moteur (document réponse **DR1 page 23**) les éléments U , ω , I , C , η (ω : vitesse angulaire ; C : Couple moteur ; η : rendement).

Q7. **Calculer**, à partir des données constructeur, les valeurs nominales ω_N , C_N , $P_{a,N}$ (puissance absorbée nominale) et η_N .

Q8. Déterminer la valeur de la constante k de f.e.m et **renseigner** le modèle d'un des deux moteurs sur le document réponse **DR1 page 23**.

Modélisation du système : prise en compte de la masse des bateaux

La masse du bac est également un paramètre influent du système. Il est donc important de la paramétrer, d'autant que le nombre de bateaux, et leur type, varie d'un cycle à l'autre.

Lors de l'ouverture simultanée de la porte du bac et du bief (amont ou aval), l'eau du bac communique avec celle du bief. Les niveaux d'eau se stabilisent.

Pour la montée, par exemple, le niveau d'eau dans le bac est de 2,3 mètres, ce qui correspond à une masse totale du bac rempli d'eau d'environ 880 tonnes. Quand le bateau entre dans le bac, les portes étant ouvertes, le niveau d'eau du bac ne change pas. L'équivalent en eau, du volume immergé du bateau, est « chassé » du bac dans le canal, dont le niveau est supposé invariable lors de cette opération (figure 7).

Le bateau dans le bac est à l'équilibre, soumis à l'action de son propre poids, noté $\vec{P}(\text{bateau})$ et à la poussée d'Archimède notée $\vec{F}(\text{eau} \rightarrow \text{bateau})$.

L'intensité de la poussée d'Archimède correspond au poids du volume d'eau déplacé, c'est-à-dire au poids du volume d'eau « chassé » et remplacé par la partie immergée du bateau.

Il sera pris et noté par la suite :

- ρ_{eau} la masse volumique de l'eau ;
- m_{bateau} la masse des bateaux (peut varier d'un bateau à l'autre) ;
- $m_{\text{ch bac}}$ la masse de chargement du bac (eau si le bac est vide ou eau+bateaux sinon) ;
- m_{bac} la masse totale du bac ;
- $V_{\text{immergé}}$ le volume de la partie immergée du bateau (peut varier d'un bateau à l'autre) ;
- V_{total} le volume d'eau maximal dans le bac.

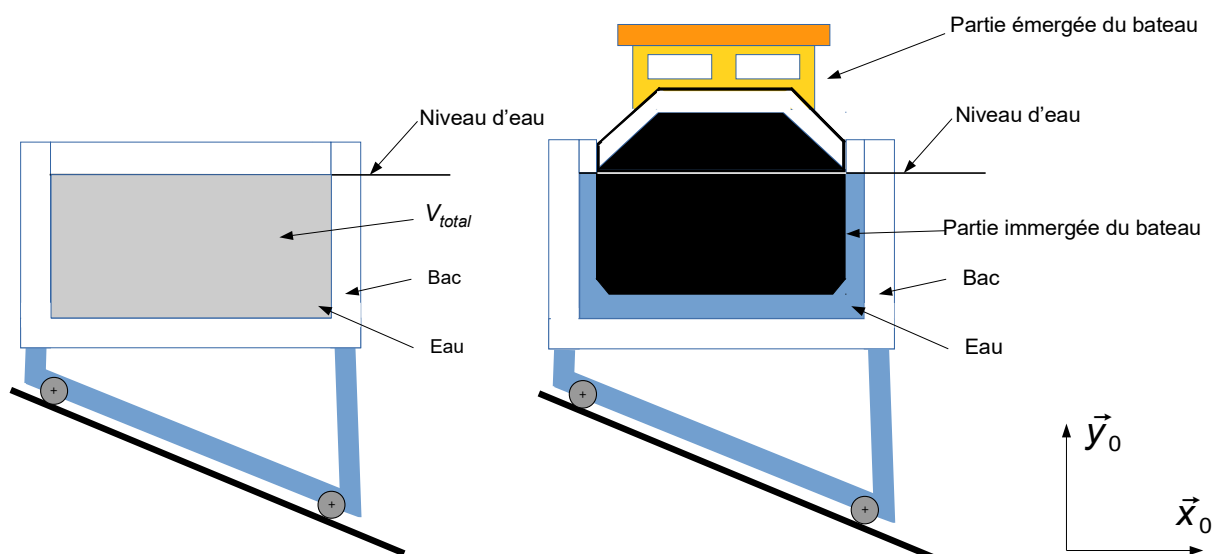


Figure 7 : schéma du bac, sans et avec un bateau

Q9. Exprimer l'équilibre du bateau dans le bac, en projection sur l'axe \vec{y}_0 et **montrer** que le poids du volume d'eau « chassé » du bac est égal au poids du bateau. **Justifier** que la masse de chargement du bac, et donc la masse totale du bac, reste constante, qu'il y ait, ou non, un bateau dans le bac.

Modélisation du système : prise en compte de la masse du bac

Pour la montée, le niveau d'eau dans le bac est de 2,3 mètres, ce qui correspond à une masse totale du bac rempli d'eau d'environ 880 tonnes. Le contrepoids a une masse $m_{\text{contrepoids}}$ de 900 tonnes. Le bac a une superficie, notée S_{bac} , d'environ 200 m².

Q10. En se référant à la figure 2 page 4, **indiquer** pour la montée, puis pour la descente, si le poids des bacs et le poids des contrepoids sont « moteur » ou « résistant ». **Expliquer** l'utilité des contrepoids et en **déduire** l'influence de leur présence sur la puissance que doit délivrer le moteur.

Modélisation du système : prise en compte de la masse des câbles

Chacun des 28 câbles a une longueur de 110 mètres. Leur masse linéaire, notée m_l , est de 4,140 kg·m⁻¹.

Q11. Calculer la masse, notée $m_{\text{câbles}}$, de l'ensemble des câbles.

Q12. Expliquer, au moyen de schémas, pourquoi le poids des câbles lors du mouvement de montée est d'abord « résistant », puis devient « moteur ».

Le document technique **DT2 page 20** présente les résultats d'une première simulation du fonctionnement du système, sans prise en compte de la masse des câbles.

Il présente également la courbe « Mesure d'intensité dans l'induit des moteurs lors d'un cycle de montée du bac ».

Q13. Comparer les allures des intensités simulées et mesurées des moteurs, entre 30 secondes et 180 secondes, et **montrer** que cette différence est liée à la masse des câbles.

La modélisation de l'influence de la masse des câbles fait intervenir les éléments suivants :

- longueur des câbles ;
- longueur « enroulée » côté bac ;
- rayon des tambours ;
- nombre de câbles ;
- longueur restante, côté contrepoids ;
- masse linéique des câbles ;
- masse des câbles, côté bac.

Q14. Compléter, à l'aide des éléments précédents, l'extrait du modèle numérique fourni sur le document réponse **DR1 page 23**

Modélisation du système : prise en compte des résistances au roulement

La résistance au roulement des galets du bac et des contrepoids, sur leurs rails de guidage, est également un paramètre influent du système. Il est nécessaire d'en évaluer l'influence. Ce contact est modélisé par une composante tangentielle et une composante normale de l'effort comme indiqué sur la figure 8 en A' et B'.

Le problème est supposé plan, le bac ayant un plan de symétrie dans le plan de la figure 8.

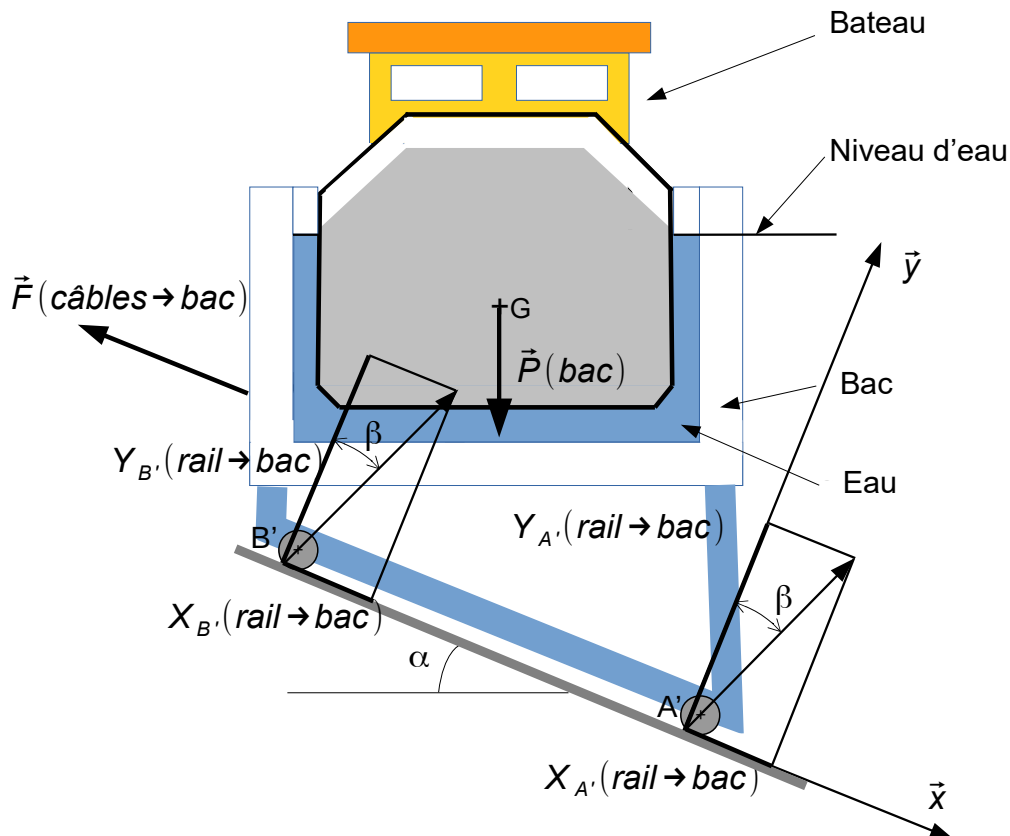


Figure 8 : modélisation de la résistance au roulement du bac (montée du bac)

Le bac est soumis aux actions mécaniques suivantes :

- le poids, noté $\|\vec{P}(bac)\|$, tel que $\|\vec{P}(bac)\| = m_{bac} \cdot g$, avec la masse du bac $m_{bac} = 880$ tonnes et l'accélération de la pesanteur g en $m \cdot s^{-2}$, la résultante de cette action mécanique étant supposée appliquée au centre de gravité G du bac ;
- l'action du rail sur le bac, modélisée au point A', avec une composante normale notée $Y_{A'}(rail \rightarrow bac)$, et une composante tangentielle, notée $X_{A'}(rail \rightarrow bac)$, due à la résistance au roulement des galets sur le rail de guidage et qui s'oppose au mouvement du bac ;
- l'action du rail sur le bac, modélisée au point B', avec une composante normale notée $Y_{B'}(rail \rightarrow bac)$, et une composante tangentielle, notée $X_{B'}(rail \rightarrow bac)$, due également à la résistance au roulement des galets sur le rail de guidage ;
- l'action mécanique des câbles sur le bac, notée $\vec{F}(câbles \rightarrow bac)$.

L'angle α (égal à 22°) correspond à l'inclinaison de la dalle par rapport à l'horizontale. L'angle β permet de quantifier la résistance au roulement des galets sur le rail de guidage ; il est supposé identique aux points A' et B'.

$Y_{A'(rail \rightarrow bac)}$, et $X_{A'(rail \rightarrow bac)}$ sont liés par la relation suivante : $X_{A'(rail \rightarrow bac)} = Y_{A'(rail \rightarrow bac)} \cdot \tan \beta$. Il en est de même pour $Y_{B'(rail \rightarrow bac)}$, et $X_{B'(rail \rightarrow bac)}$.

Q15. Appliquer le principe fondamental de la dynamique au bac, en projection sur l'axe \vec{y} . **Donner** l'expression de $(Y_{A'(rail \rightarrow bac)} + Y_{B'(rail \rightarrow bac)})$ en fonction de $\|\vec{P}(bac)\|$, et en **déduire** l'expression de $(X_{A'(rail \rightarrow bac)} + X_{B'(rail \rightarrow bac)})$ en fonction de la masse du bac m_{bac} , de l'accélération de la pesanteur g et des angles α et β .

L'application du principe fondamental de la dynamique au bac, en projection sur \vec{x} , permet de quantifier l'effort exercé par les câbles. Cet effort est de l'ordre de $3,3 \times 10^6$ N.

Pour l'application numérique on supposera $\tan \beta = 0,001$.

Q16. Calculer $(X_{A'(rail \rightarrow bac)} + X_{B'(rail \rightarrow bac)})$ et **comparer** cette valeur à l'effort exercé par les câbles. **Indiquer** si la résistance au roulement du bac sur le rail a un effet significatif sur le comportement du système.

Validation du modèle par comparaison des résultats simulés et mesurés

Les documents techniques **DT1** et **DT2 pages 19 et 20** présentent des résultats issus de la simulation du modèle multiphysique élaboré précédemment, ainsi que des résultats issus de mesures effectuées lors d'un cycle de montée du bac. Des écarts de 5 % seront considérés acceptables.

Q17. Comparer les résultats simulés et mesurés de la vitesse de translation maximale du bac, et de l'intensité des moteurs (hors phénomène transitoire de démarrage de 160 A), en phase d'accélération du bac. **Calculer** les écarts et **conclure** sur la validité du modèle.

Lors de la construction du plan incliné, l'ingénieur génie civil a prévu la possible mise en œuvre d'un deuxième bac, roulant sur les mêmes voies que le premier.

Cette mise en œuvre permettrait théoriquement de doubler le trafic, et donc de s'adapter à l'évolution du trafic. En revanche, elle s'accompagnerait de profondes modifications du système :

- dans le cas d'un bac solidaire du premier, le dimensionnement de la chaîne d'énergie doit être vérifié, ainsi que les systèmes de sécurité ;
- dans le cas d'un bac indépendant du premier, la mise en place d'une deuxième chaîne d'énergie et une modification de la gestion du cycle de fonctionnement doivent être réalisées.

5. Deuxième solution pouvant être envisagée : mise en œuvre d'un second bac, solidaire du premier

Objectif de cette partie : vérifier si l'association d'un second bac, solidaire du premier, pourrait être une solution satisfaisante

L'étude suivante permet d'analyser la solution consistant à mettre en œuvre un deuxième bac, solidaire du premier. Cette analyse sera effectuée pour une descente du bac.

En descente, le bac actuel a une masse de 920 tonnes. Dans l'analyse suivante, la masse du deuxième bac sera supposée identique à la masse du premier bac. La masse totale des bacs en mouvements sera donc de 1 840 tonnes.

La masse des contrepoids sera de 1 820 tonnes, pour garantir la même différence de masse que dans le système actuel.

La figure 9 présente l'architecture de cette solution.

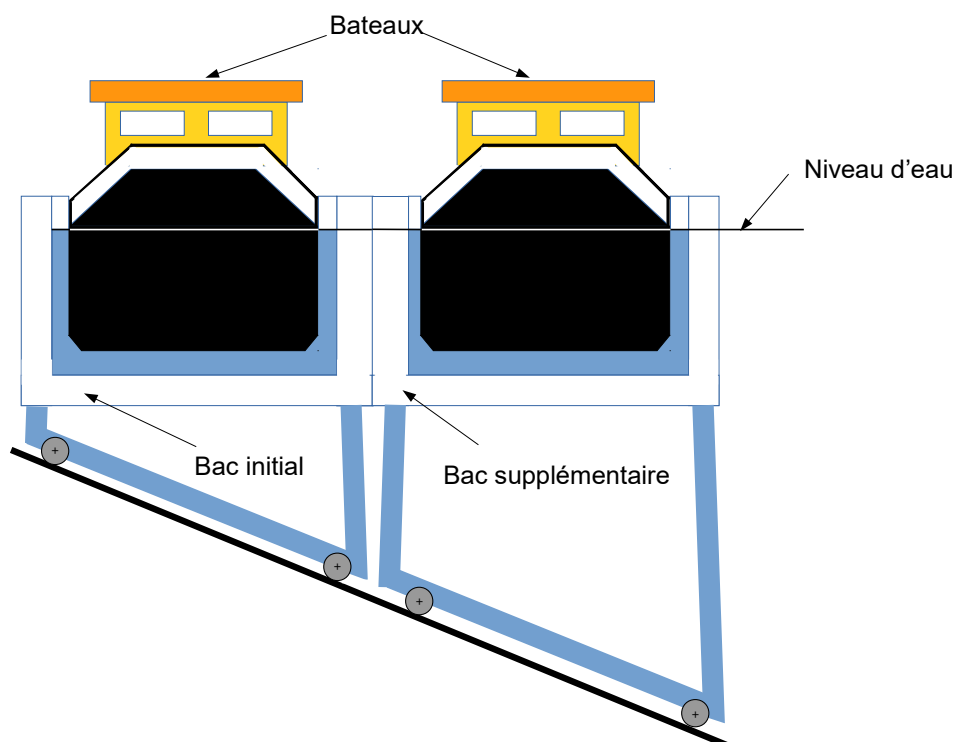


Figure 9 : schéma de la solution à deux bacs solidaires

Vérification de l'aptitude des moteurs à entraîner les deux bacs

Rappel concernant les caractéristiques nominales des actionneurs :

- $P_u = 88$ kW (puissance utile) ;
- $U_N = 400$ V ;
- $I_N = 243$ A ;
- $N_{moteur-N} = 1500$ tr·min⁻¹.

Le moteur étant auto-ventilé un dépassement de I_N (hors démarrage) n'est pas souhaité.

La figure 10 présente les résultats simulés du système à deux bacs solidaires.

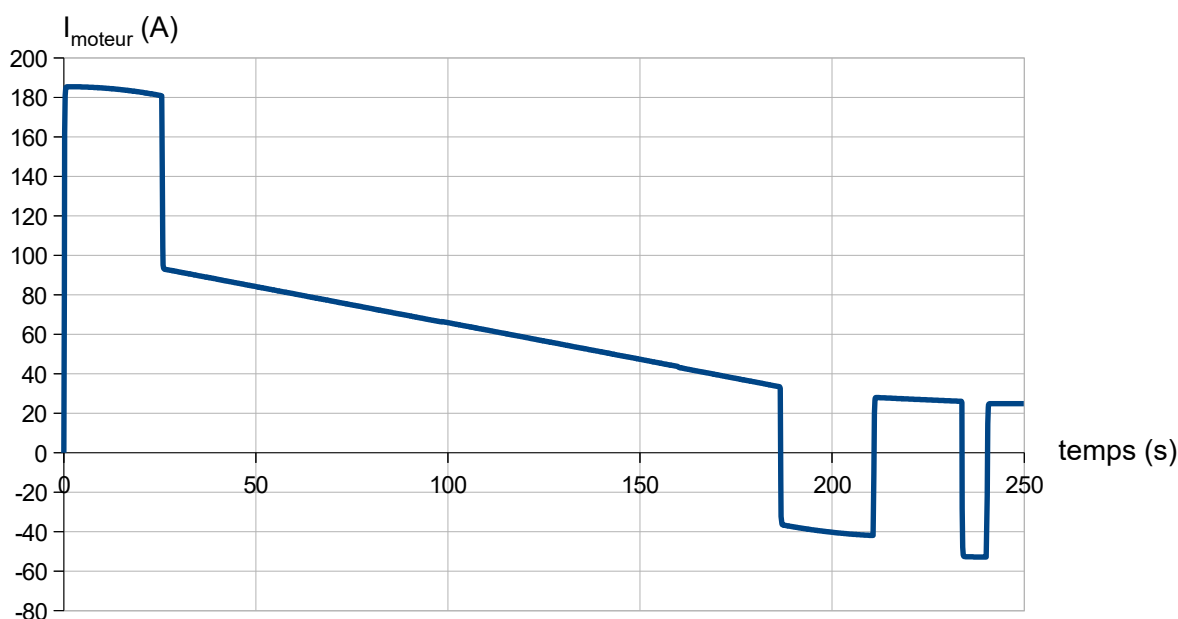


Figure 10 : intensité du courant d'alimentation des moteurs (Ampère), en fonction du temps (secondes)

Q18. Par lecture des graphes obtenus par simulation, **indiquer** si l'intensité est compatible avec la valeur nominale fournie par le constructeur. **Conclure** sur la possibilité d'obtenir un bon fonctionnement du moteur dans ces conditions.

Q19. **Expliquer** comment modifier les caractéristiques du mouvement du bac, dans les 30 premières secondes du cycle de fonctionnement pour réduire, si nécessaire, l'intensité du courant absorbée par les moteurs.

Vérification du dimensionnement des câbles

Actuellement, la traction du bac est effectuée à l'aide de deux tambours, associés chacun à une nappe de 14 câbles.

Un système de réglage hydraulique sur chaque câble permet de répartir la charge de manière équitable sur l'ensemble des 28 câbles.

L'ajout d'un second bac, mis en mouvement par les mêmes câbles, aurait pour conséquence d'augmenter l'effort de traction dans chacun d'eux. L'objectif est néanmoins de respecter un coefficient de sécurité $s = 5$ (transport de personnes).

Caractéristiques de chacun des câbles :

- nombre de fils, 31 ;
- charge de rupture, 652 kN ;
- diamètre nominal, 27 mm ;
- masse linéaire, 4,140 kg·m⁻¹.

Système muni d'un seul bac	Effort exercé par le bac sur l'ensemble des 28 câbles	$3,3 \times 10^6$ N
	Effort exercé par les contrepoids sur l'ensemble des 28 câbles	$3,4 \times 10^6$ N
Système muni de deux bacs solidaires	Effort exercé par les bacs sur l'ensemble des 28 câbles	$7,2 \times 10^6$ N
	Effort exercé par les contrepoids sur l'ensemble des 28 câbles	$7,8 \times 10^6$ N

Figure 11 : résultats obtenus par simulation du système muni d'un bac puis de deux bacs solidaires

Q20. Relever parmi les résultats simulés (figure 11), la valeur maximale de l'effort exercé sur les câbles, puis **proposer** une méthode permettant de déterminer si le coefficient de sécurité imposé est respecté.

Q21. Appliquer cette méthode pour **calculer** le coefficient de sécurité et **conclure** sur la possibilité, ou non, d'utiliser ces nappes de câbles pour mettre en mouvement deux bac solidaires.

La mise en œuvre de cette solution pourrait être possible avec certaines modifications du système. Néanmoins, cette solution manque de souplesse vis-à-vis de l'évolution du trafic en semaine.

Q22. Exprimer les inconvénients de cette solution, les jours de semaine.

6. Troisième solution pouvant être envisagée : mise en œuvre d'un second bac indépendant du premier

Objectif de cette partie : vérifier les possibilités d'adaptation de la chaîne d'information à une solution avec deux bacs indépendants.

Deux bacs indépendants (figure 12) seraient une réponse au manque de souplesse de la solution précédente, tout en conservant ses avantages. Dans ce cas, les bacs peuvent fonctionner seuls ou de concert. Le doublement de la chaîne d'énergie ainsi qu'une extension de la chaîne d'information (document technique **DT3 page 21**) sont cependant nécessaires pour mettre en œuvre cette solution. La gestion du fonctionnement doit aussi être modifiée.

Vérification et mise en œuvre d'un capteur spécialisé pour le deuxième bac

Le déplacement du bac est actuellement géré et supervisé en « temps réel ». Gestion et supervision doivent être étendues au deuxième bac (appelé par la suite « bac 2 »). Il sera donc nécessaire de connaître la position du bac 2 sur toute la longueur de la rampe, ainsi que sa vitesse de déplacement. L'architecture retenue est présentée à la figure 13.

Un deuxième capteur de type MHK5, dont les informations peuvent être véhiculées sur le réseau (voir document technique **DT4 page 22**), semble être approprié.

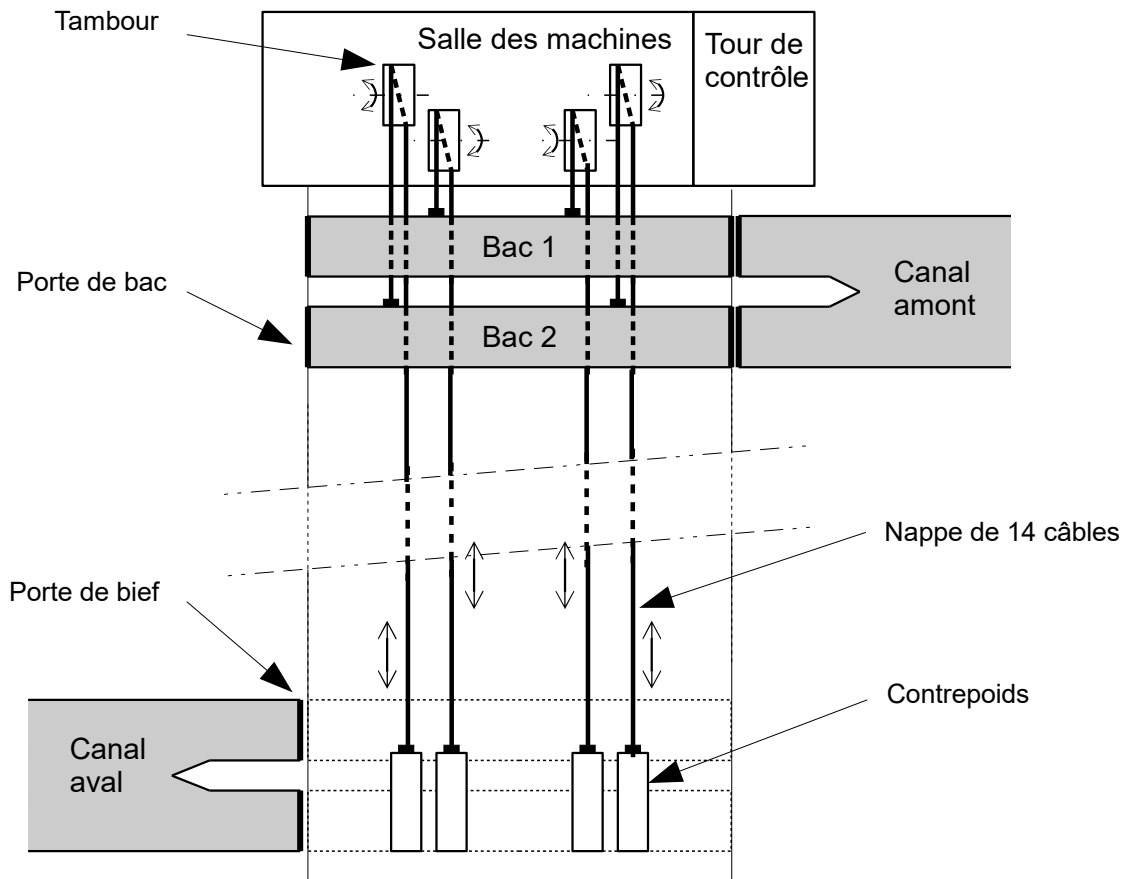


Figure 12 : installation avec deux bacs indépendants

Le capteur sera entraîné, comme actuellement pour le premier bac, par le tambour, à travers un multiplicateur de vitesse noté M ($N_{5_2} > N_{4_2}$). Un déplacement de 1 mètre du bac provoquera une rotation de 36,83 tours de l'axe de rotation du capteur.

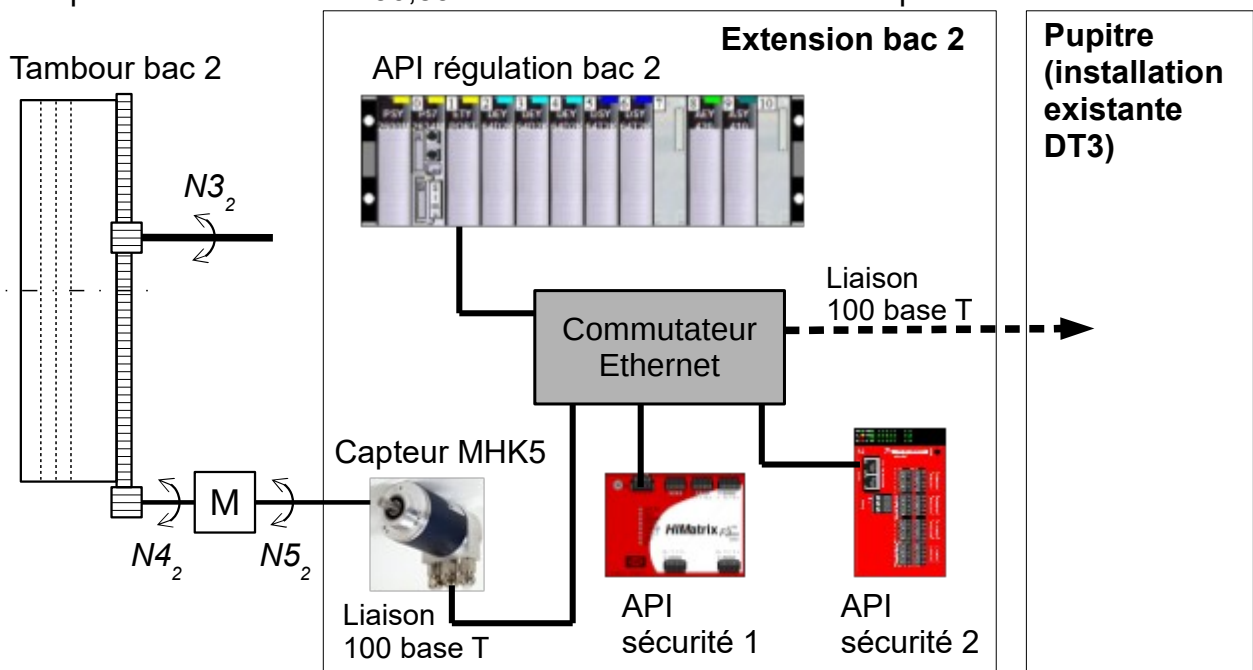


Figure 13 : extension de la chaîne d'information pour le deuxième bac

Le capteur est capable de fournir trois types de données de sortie : une valeur de position, une valeur de vitesse et un horodatage.

Q23. À partir du document technique **DT4 page 22**, **calculer** la distance maximale que peut mesurer ce capteur. **Vérifier** la pertinence de ce capteur pour relever la position du bac en toute circonstance.

L'information « vitesse » est codée en $\text{pts}\cdot\text{s}^{-1}$, et enregistrée sous la forme d'un entier signé (complément à 2) dans deux registres (document technique **DT4 page 22**).

Q24. Pour la vitesse maximale de déplacement ($0,6 \text{ m}\cdot\text{s}^{-1}$) lors d'une montée du bac (sens positif), **déterminer**, en décimal, la valeur correspondante enregistrée dans les registres. **Comparer** le résultat à la valeur maximale enregistrable, ainsi qu'à la fréquence maximale (fréquence du bit de poids faible). **Conclure** sur la pertinence de ce capteur pour relever la vitesse de déplacement du bac.

Le codeur sera intégré dans le réseau de l'installation (Ethernet 100 Base T).

Les informations contenues dans le codeur pourront alors être exploitées via des commandes MODBUS.

Remarque : MODBUS est un protocole de messagerie de couche d'application, qui assure la communication client / serveur entre les périphériques connectés sur différents types de bus ou de réseaux. Il s'appuie ici sur les protocoles TCP et IP.

Pour la mise en œuvre du capteur, il sera nécessaire d'intervenir au niveau des couches 100 Base T (câblage du capteur sur le réseau), IP (paramétrage de l'adresse) et Modbus (gestion des commandes) du modèle OSI, ce qui nécessite de les désigner précisément.

Q25. Compléter le modèle OSI du document réponse **DR1 page 23** avec les désignations « Ethernet », « 100 Base T », « Modbus », « IP » et « TCP ».

Comme pour les autres éléments nouveaux, l'intégration du capteur dans le réseau existant nécessite un paramétrage des adresses.

L'adressage IP utilisé dans l'installation est du type 192.168.1.x/24 (adresses fixes). Il a été conçu par zones d'adresses réservées, suivant la figure 14 (voir également **DT3 page 21**). La présence du deuxième bac ajoute 4 éléments (dont le capteur) au réseau existant.

Supervision	192.168.1.(1 à 9)
Régulation Bac1	192.168.1.(10 à 19)
Pupitre	192.168.1.(20 à 29)
Bief amont (et porte)	192.168.1.(30 à 39)
Bief aval (et porte)	192.168.1.(40 à 49)

Figure 14 : plan d'adressage réservé aux différentes zones existantes

Q26. Vérifier le nombre d'adresses hôtes disponibles (non réservées) sur le réseau. **Indiquer** et **justifier** la classe d'adresses utilisée. **Proposer** sur le document réponse **DR1**, des adresses IP et des masques de sous-réseaux pour les composants du bac 2, en respectant la logique du plan d'adressage.

À tout moment, les automates de régulation et de sécurité peuvent donc accéder aux données numériques enregistrées dans le codeur.

Q27. Indiquer, en utilisant le document technique **DT4 page 22**, les codes MODBUS, ainsi que les numéros des registres internes concernés par une lecture de la position ou de la vitesse du bac.

Fonctionnement sécurisé avec 2 bacs indépendants

Les informations issues du capteur devront, entre autres, être utilisées par l'API de sécurité 1 afin de prévenir les risques de sur-vitesse du bac, et de collisions entre les deux bacs.

La vitesse du bac ne doit jamais dépasser la valeur demandée de plus de 10 %. La vitesse demandée est définie par l'API de régulation du bac en fonction de la position du bac. Elle peut-être lue par l'API de sécurité via des commandes MODBUS. La distance entre les deux bacs ne doit jamais être inférieure à 840 cm.

En cas de sur-vitesse, ou de risque de collision, l'API de sécurité doit informer l'API de régulation du bac et arrêter le bac en agissant sur les freins de tambours.

Q28. Compléter sur **DR2 page 24** l'algorithme « sur-vitesse et risque de collision » du programme à implanter dans l'API de sécurité 1 du bac 2.

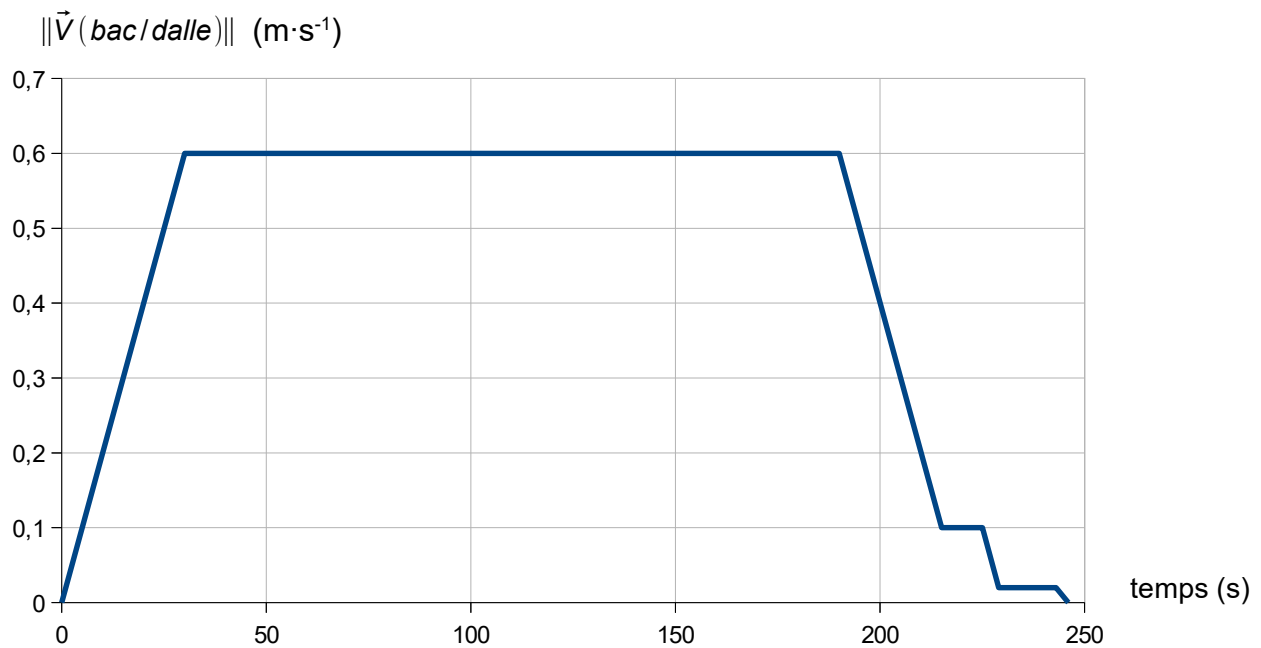
Q29. Au vu des résultats précédents, **conclure** sur la capacité du réseau actuel de supporter la gestion supplémentaire d'un bac, tout en assurant la sécurité pour les utilisateurs.

7. Synthèse

Objectif de cette partie : apporter une réponse à la problématique de départ

Q30. Récapituler les avantages et inconvénients de chacune des trois solutions envisagées (extension des horaires d'ouverture, association d'un second bac solidaire ou ajout d'un second bac indépendant). **Choisir**, en la justifiant, la solution permettant d'adapter l'ascenseur à bateaux à l'évolution possible du trafic fluvial sur ce canal.

Document technique DT1 : résultats simulés et mesurés (vitesse)



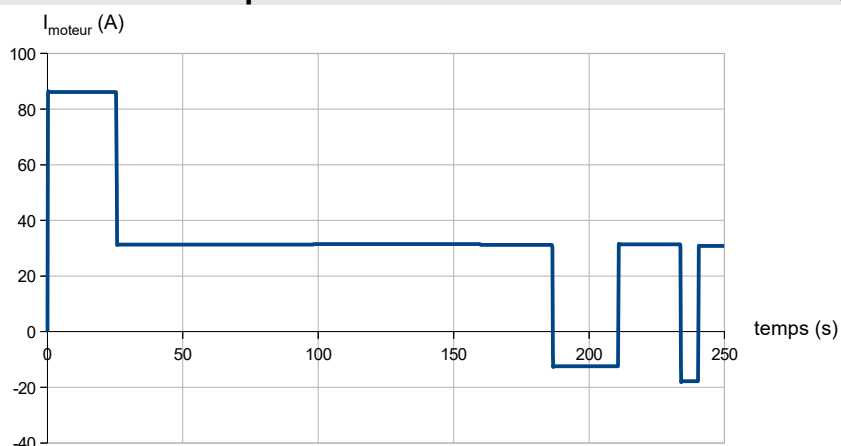
Simulation : vitesse de translation du bac (en $\text{m}\cdot\text{s}^{-1}$), en fonction du temps (en secondes)



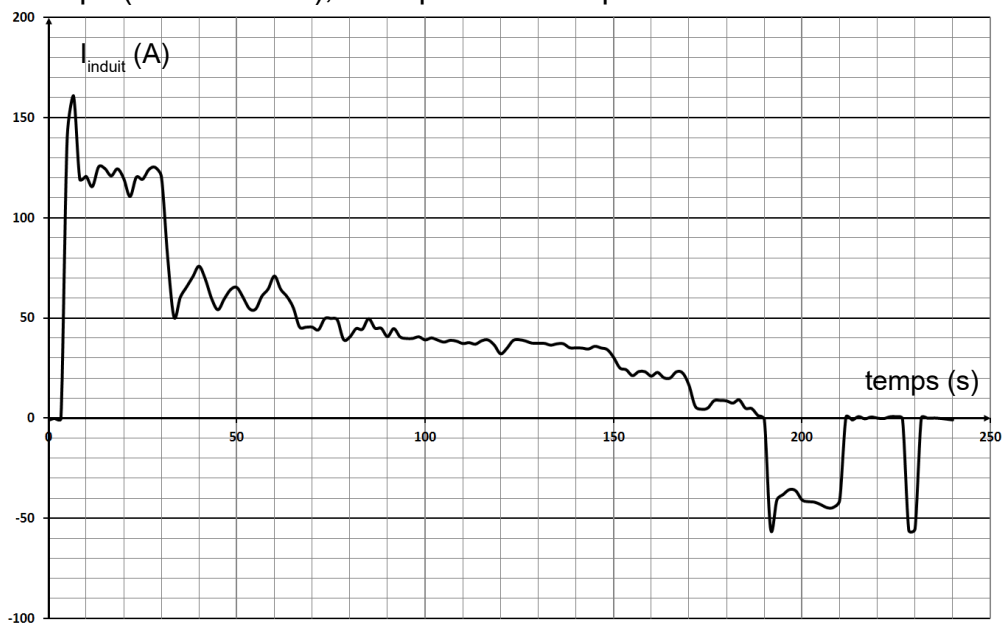
Mesure de la fréquence de rotation des moteurs lors d'un cycle de montée du bac

La tension U_{GT} mesurée est celle délivrée par la génératrice tachymétrique placée sur l'axe moteur. Pour obtenir la vitesse de translation du bac (en $\text{m}\cdot\text{s}^{-1}$), à partir de la tension en sortie de la génératrice tachymétrique, on applique la formule suivante :
 $V_{\text{bac}} = 0,004 \times U_{GT}$

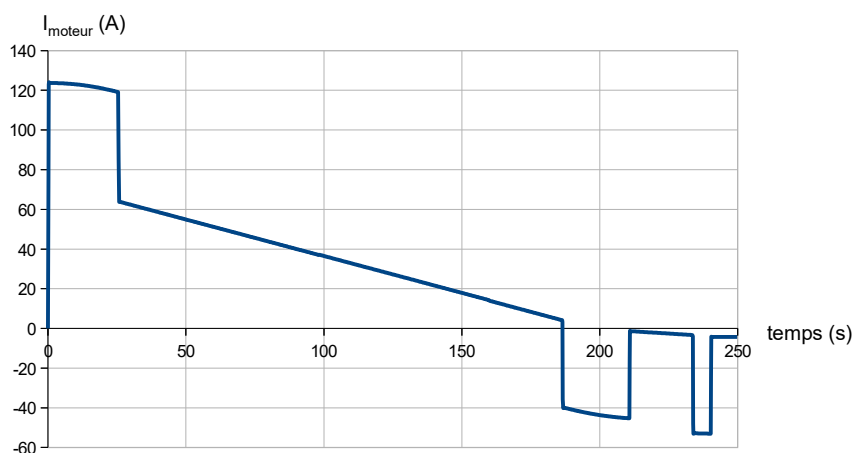
Document technique DT2 : résultats simulés et mesurés (courant)



Première simulation : intensité du courant dans le moteur (en Ampère), en fonction du temps (en secondes), sans prise en compte de la masse des câbles

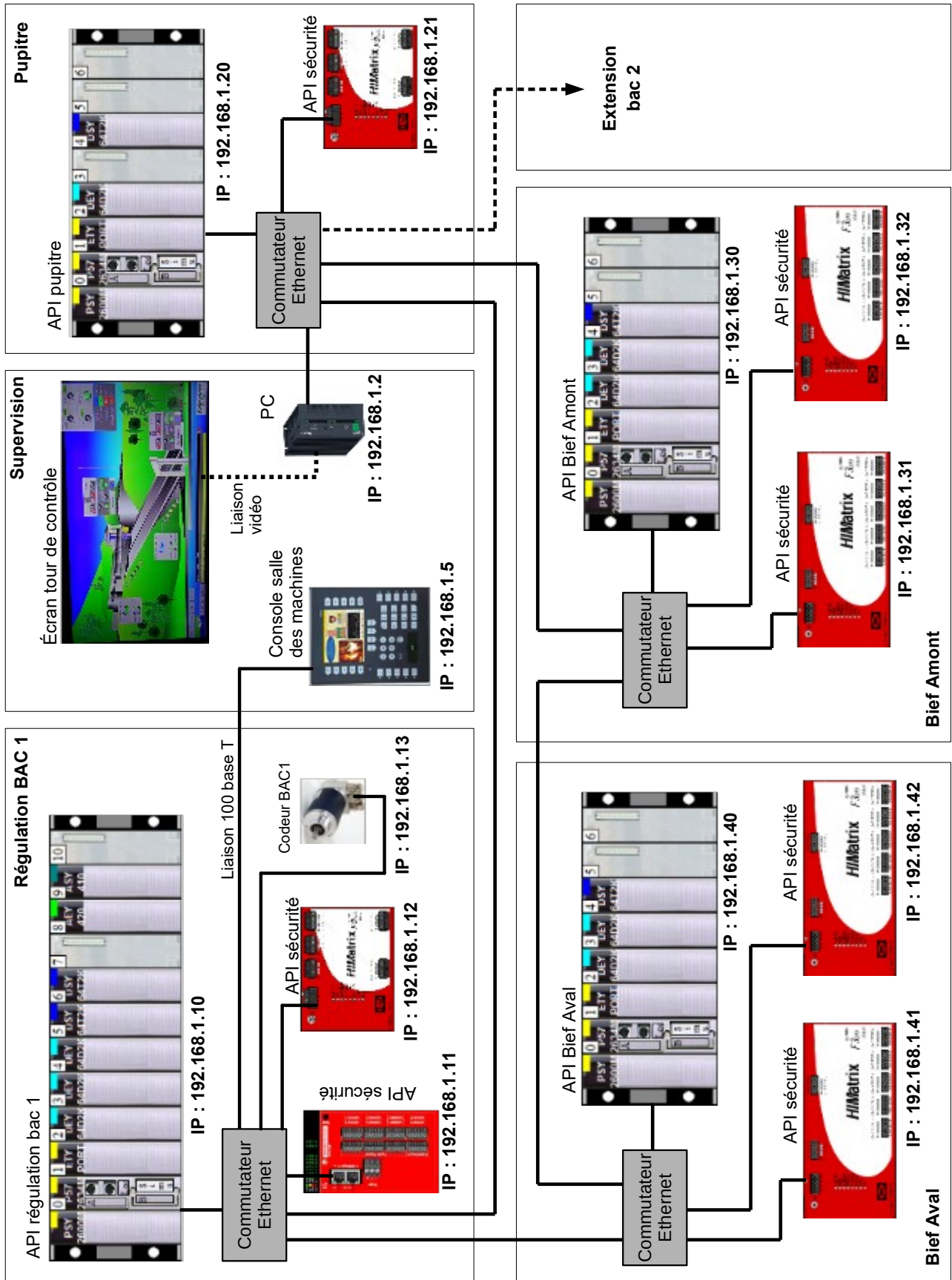


Mesure d'intensité du courant dans l'induit des moteurs lors d'un cycle de montée du bac



Seconde simulation : intensité du courant dans le moteur (en Ampères), en fonction du temps (en secondes), avec prise en compte de la masse des câble

Document technique DT3 : synoptique réseau



Document technique DT4 : caractéristiques capteur

CODEURS ABSOLUS* MULTI-TOURS MODBUS/TCP, SERIE MHK5

Codeur standard Ø58 mm à transmission Modbus/TCP : MHK5-EM00B-1213-B150-PRM

Résolution dans le tour	13 bits=8192 pts.tour ⁻¹
Nombre de tours	12 bits=4096 tours.
Code	Binaire
Protocole	Modbus/TCP
Transmission	10/100 Mbit.s ⁻¹
Adressage IP	Via le maître
Alimentation	10 – 30 Vdc
Consommation	100 mA max (24 Vdc)
Fréquence sur le LSB	Max 800 kHz (code valide)
Précision	+ ½ LSB
Durée de vie électrique	> 10 ⁵ h
Connectique	M12



Registres internes

N°	Type de donnée	Donnée
0	Position (32 bits non signé)	Bit 31-16
1		Bit 15-0
2	Vitesse (32 bits signé)	Bit 31-16
3		Bit 15-0
4	Horodatage (64 bits non signé)	Bit 63-48
5		Bit 47-32
6		Bit 31-16
7		Bit 15-0
8	Non utilisé	-
9	Non utilisé	-
10	Résolution physique utilisée	Bit 31-16
11		Bit 15-0
12	Résolution totale calibrée	Bit 31-16
13		Bit 15-0
14	Présélection de position	Bit 31-16
15		Bit 15-0
16	Décalage de position	Bit 31-16
17		Bit 15-0
18	Sens de croissance du code	Bit 15-0
19		Bit 31-16

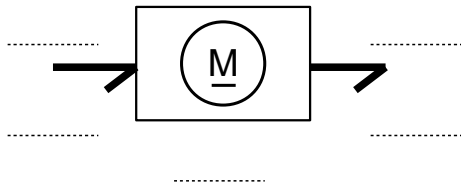
Codes MODBUS

Code	Nature des fonctions
\$ 01	Lecture de n bits consécutifs
\$ 03	Lecture de n registres consécutifs
\$ 05	Écriture de 1 bit
\$ 06	Écriture de 1 registre
\$ 0F	Écriture de n bits consécutifs
\$ 10	Écriture de n registres consécutifs
\$ 11	Lecture d'identification de l'esclave
\$ 13	Reset de l'esclave après erreur non recouverte

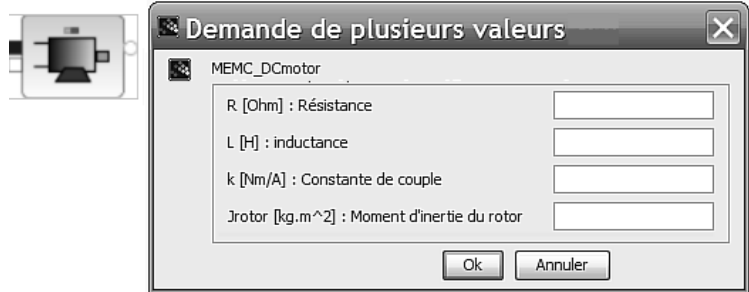
*Les codeurs rotatifs absolus fournissent un code unique pour chaque position de rotation possible.

À rendre avec la copie
Document réponse DR1

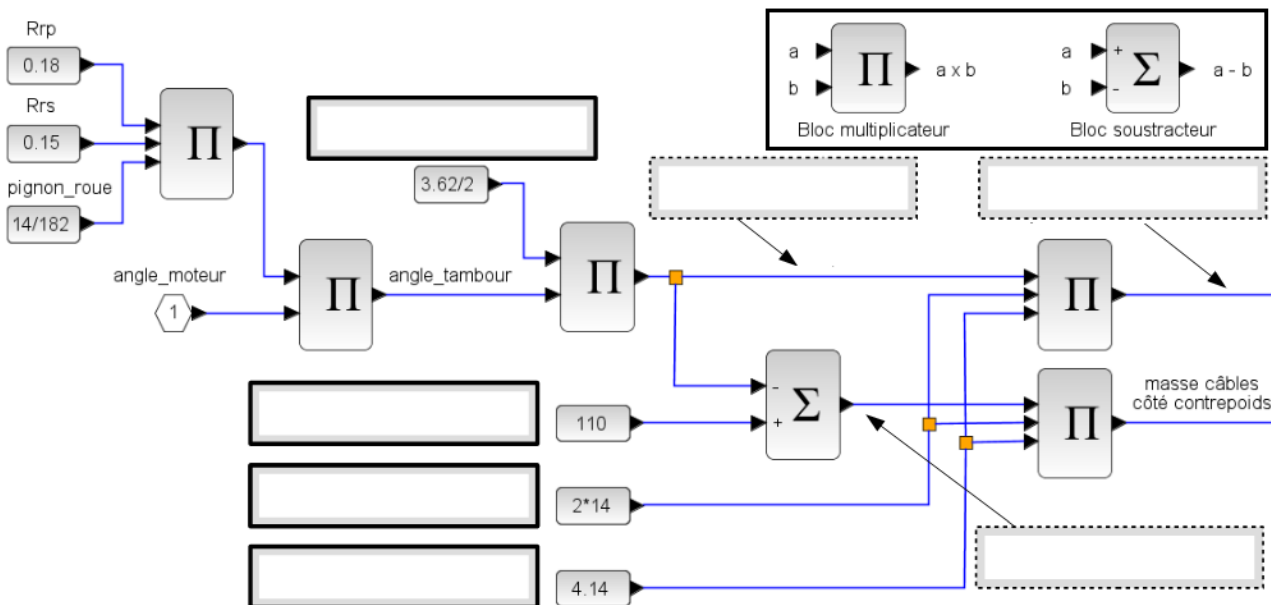
Question 6



Question 8



Question 14



Question 25 Modèle OSI

Couche	Désignation
7 : application	
6 : présentation	
5 : session	
4 : transport	
3 : réseau	
2 : liaison de données	
1 : physique	

Question 26

Élément	Adresse IP	Masque
API régulation bac		
API sécurité 1		
API sécurité 2		
Capteur MHK5		

À rendre avec la copie
Document réponse DR2

Question 28

Notations utilisées.

- CB1 : Codeur bac 1
- CB2 : Codeur bac 2
- ARB2 : API régulation bac 2
- VB2 : Vitesse bac 2 (Numérique)
- VDB2 : Vitesse demandée bac 2 (Numérique)
- PB1 : Position Bac 1 (Numérique.)
- PB2 : Position Bac 2 (Numérique)
- DIS : Distance entre les 2 bacs (Numérique)
- SVB2 : Survitesse bac 2 (0 ou 1)
- RC : Risque collision (0 ou 1) RC=1 si risque
- FTB2 : Frein tambour bac 2 (0 ou 1)

