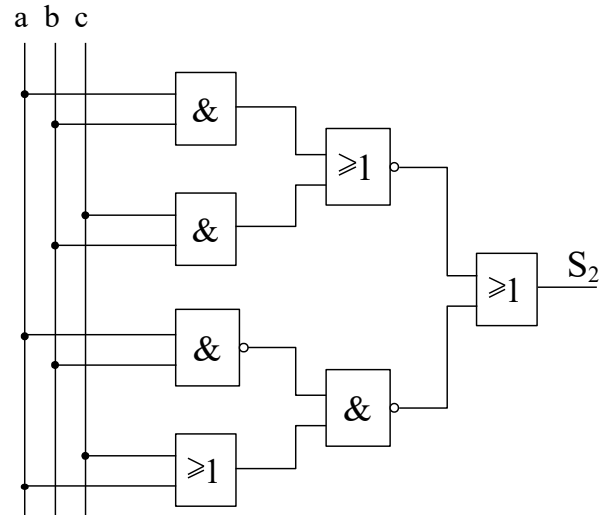
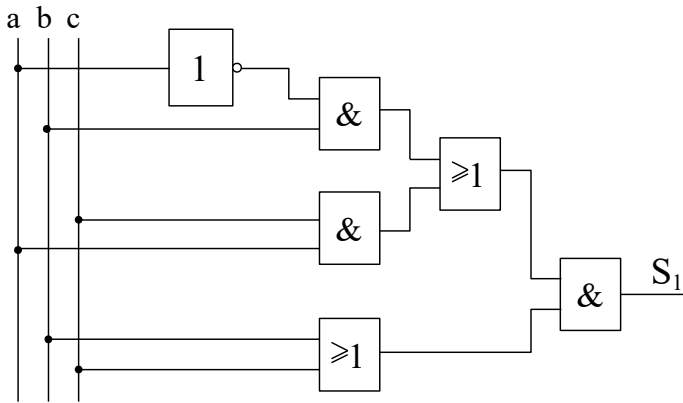


**Exercice 1**

Donner les équations qui correspondent aux logigrammes suivants :

**Exercice 2**

Donner les logigrammes des équations suivantes :

$$S_3 = a \cdot \bar{b} \cdot c + a \cdot b \cdot \bar{c}$$

$$S_4 = (\overline{a \cdot b}) \cdot c + (\overline{b + c}) + a$$